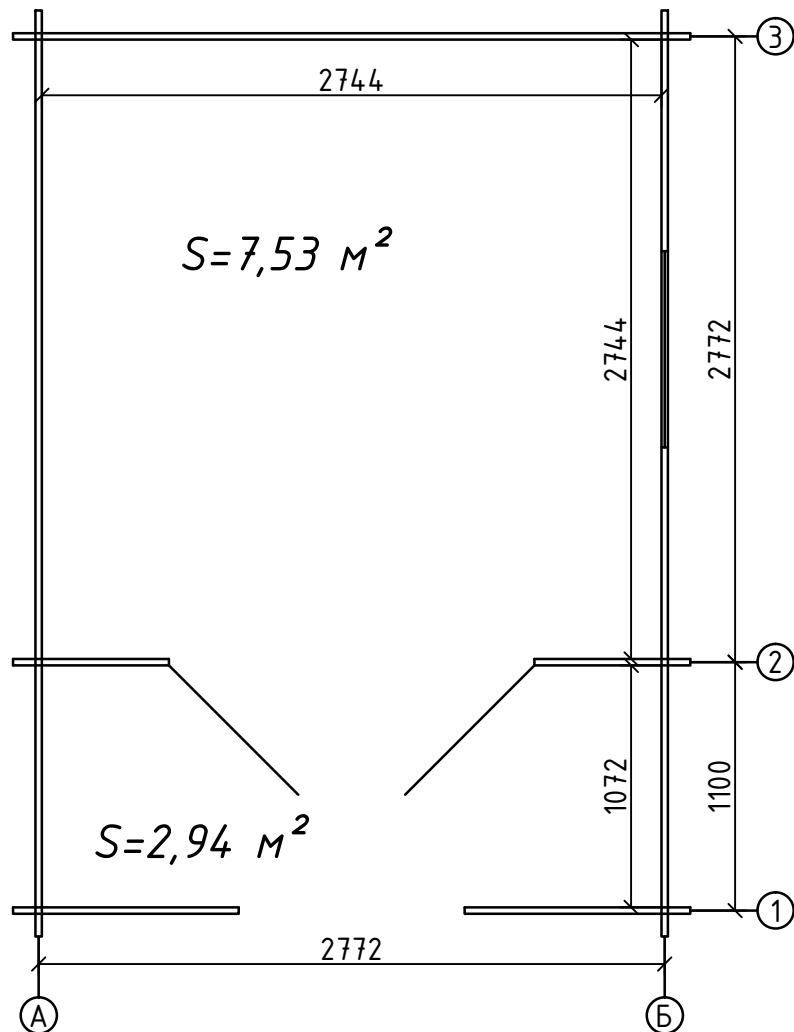
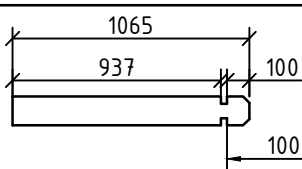
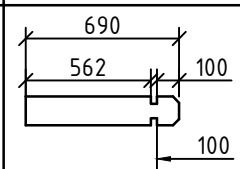
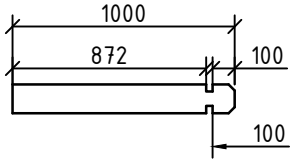
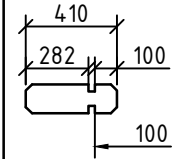
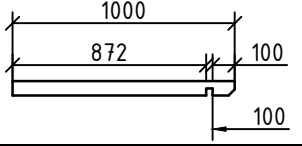
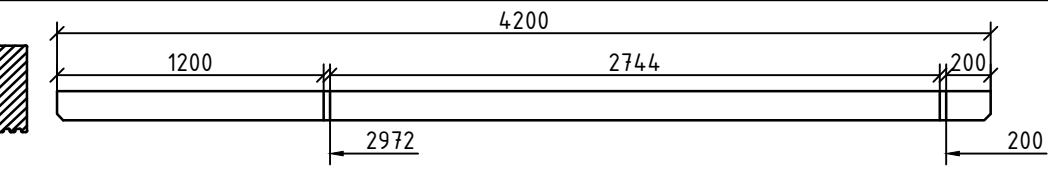
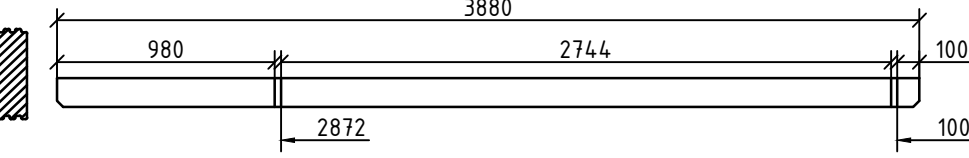

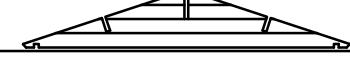



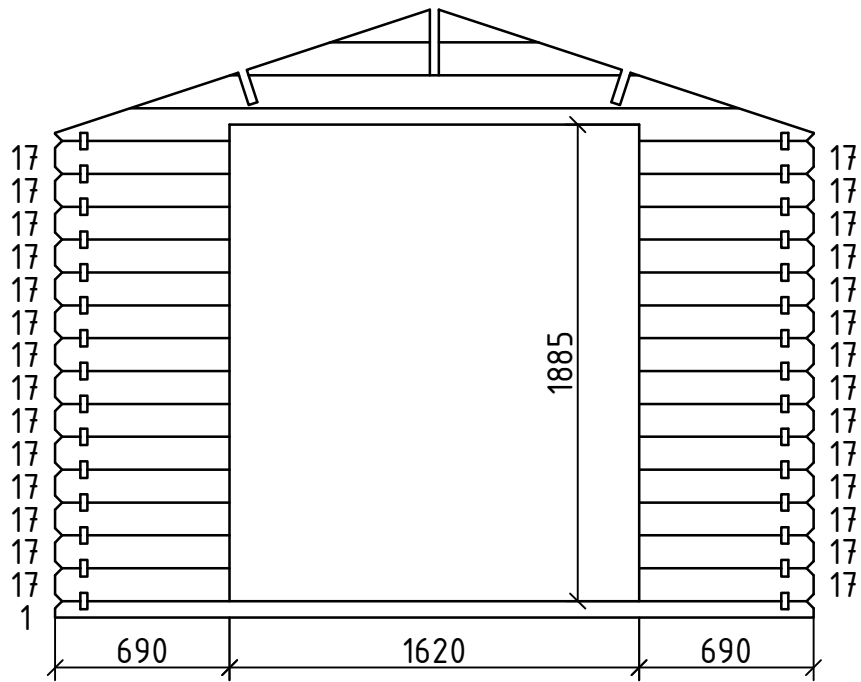
План



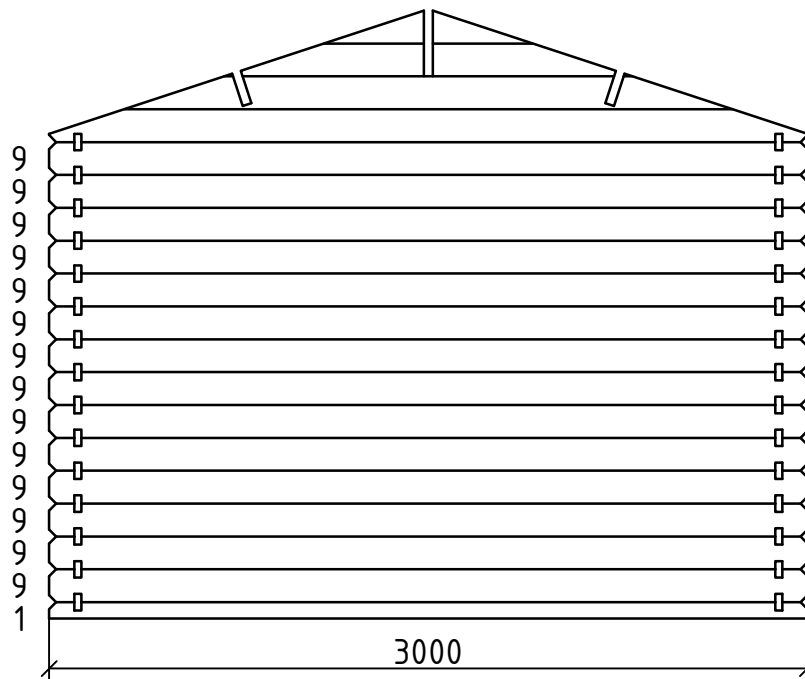
| № | Рисунок детали | Длина | К-во | | | | |
|---|----------------|--|------|----|----------------|---------------------------------|------|
| 1 | | 3000 | 3 | | | | |
| 2 | | 4200 | 2 | | | | |
| 3 | | 4100 | 8 | | | | |
| 4 | | 3880 | 2 | | | | |
| 5 | | 3660 | 1 | | | | |
| 6 | | 3440 | 1 | | | | |
| 7 | | 3220 | 1 | | | | |
| 8 | | 3000 | 1 | | | | |
| 9 | | 3000 | 22 | | | | |
| № | Рисунок детали | Длина | К-во | № | Рисунок детали | Длина | К-во |
| 10 | | 1725 | 1 | 12 | | 1285 | 1 |
| 11 | | 1505 | 1 | 13 | | 1065 | 1 |
| <p align="center"><i>Дом садовый</i> 032 - 3,0x3,0+1,1 - 28x130</p> | | <p align="center"><i>Деталировка</i></p> | | | | <p align="right">Лист 2</p> | |

| № дет. | Рисунок детали | Длина | Кол-во | № дет. | Рисунок детали | Длина | Кол-во | |
|--------|--|-------|--------|--------|--|-------|--------|------|
| 14 |  | 1065 | 8 | 17 |  | 690 | 28 | |
| 15 |  | 1000 | 10 | 18 |  | 410 | 4 | |
| 16 |  | 1000 | 2 | | | | | |
| № | Рисунок детали | | | | | | Длина | К-во |
| 19 |  | | | | | | 4200 | 3 |
| 20 |  | | | | | | 3880 | 1 |
| 21 |  | | | | | | 3000 | 1 |
| 22 |  | | | | | | 3000 | 1 |
| 23 | Вагонка на крышу 16x90* * - количество деталей зависит от ширины детали | | | | | | 1700 | 94 |
| 24 | Лаги 50x70 | | | | | | 2700 | 10 |
| 25 | Полы 28x130* * - количество деталей зависит от ширины детали | | | | | | 2700 | 21 |
| 26 | Полы 28x130* * - количество деталей зависит от ширины детали | | | | | | 1060 | 21 |
| 27 | Передняя ветрозащитная планка 16x93 | | | | | | 1750 | 4 |
| 28 | Верхняя ветрозащитная планка 16x93 | | | | | | 1750 | 4 |
| 29 | Боковая ветрозащитная планка 16x44 | | | | | | 4200 | 2 |
| 30 | Нащельник ромб | | | | | | | 2 |
| 31 | Перила 16x93 | | | | | | 1100 | 2 |
| 32 | Перила 16x93 | | | | | | 1000 | 2 |
| 33 | Торцевая планка 16x44 | | | | | | 715 | 2 |
| 34 | Планка 44x20  | | | | | | 1000 | 1 |
| 35 | Плинтус | | | | | | пог.м. | 17 |
| 36 | Дверь* 1620x1885 * - тип двери зависит от заказа (в стандартной комплектации - 2/3 стекло) | | | | | | | 1 |
| 37 | Окно 870x780 | | | | | | | 1 |

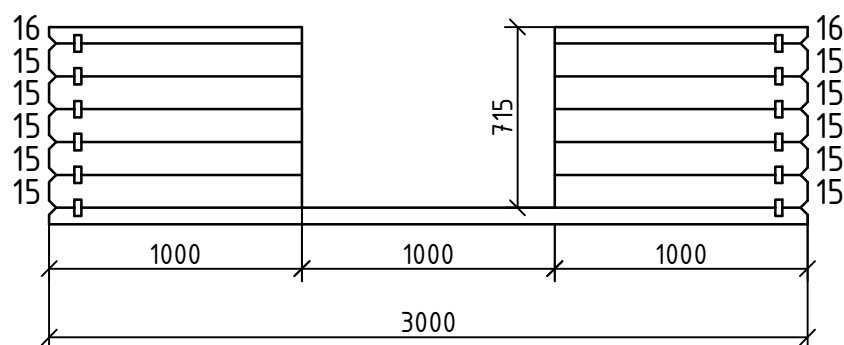
Стена по оси 2



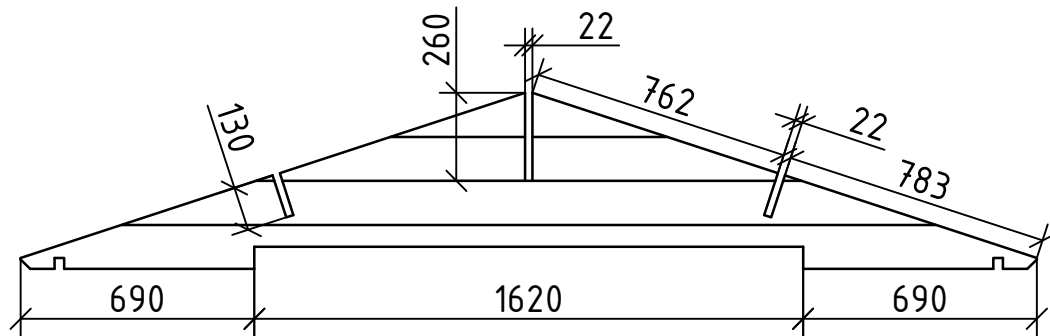
Стена по оси 3



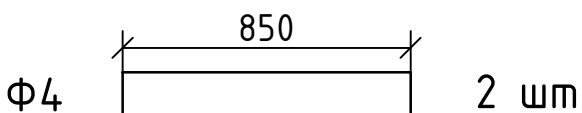
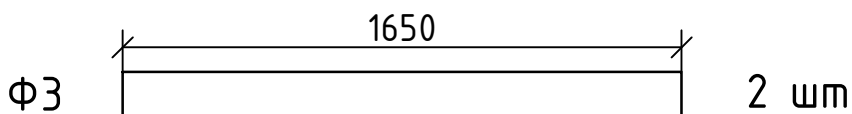
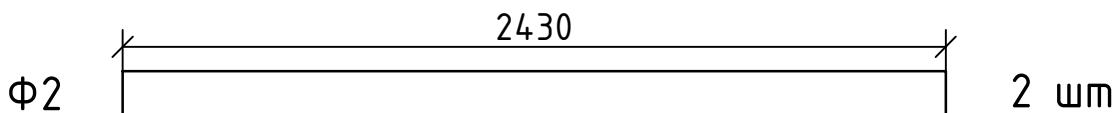
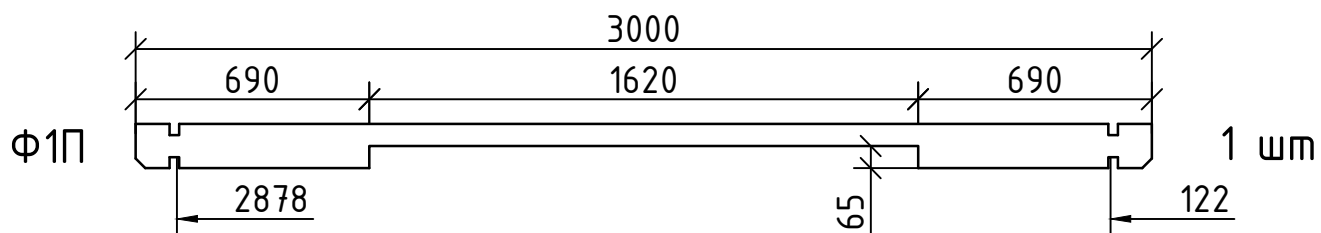
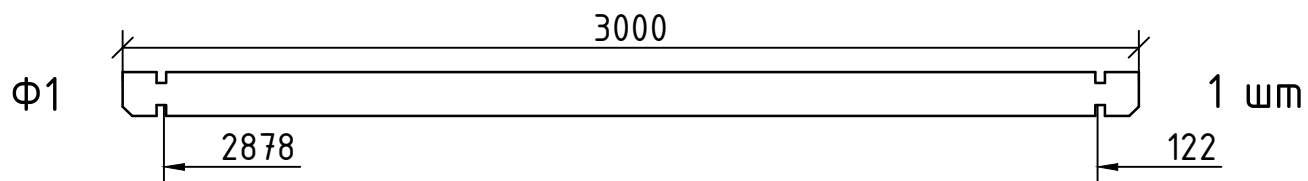
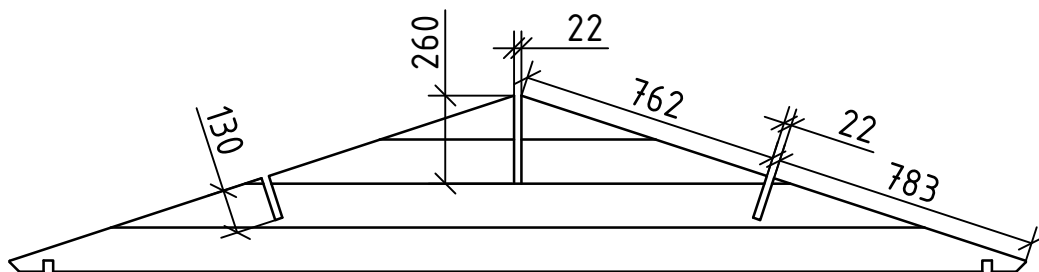
Стена по оси 1



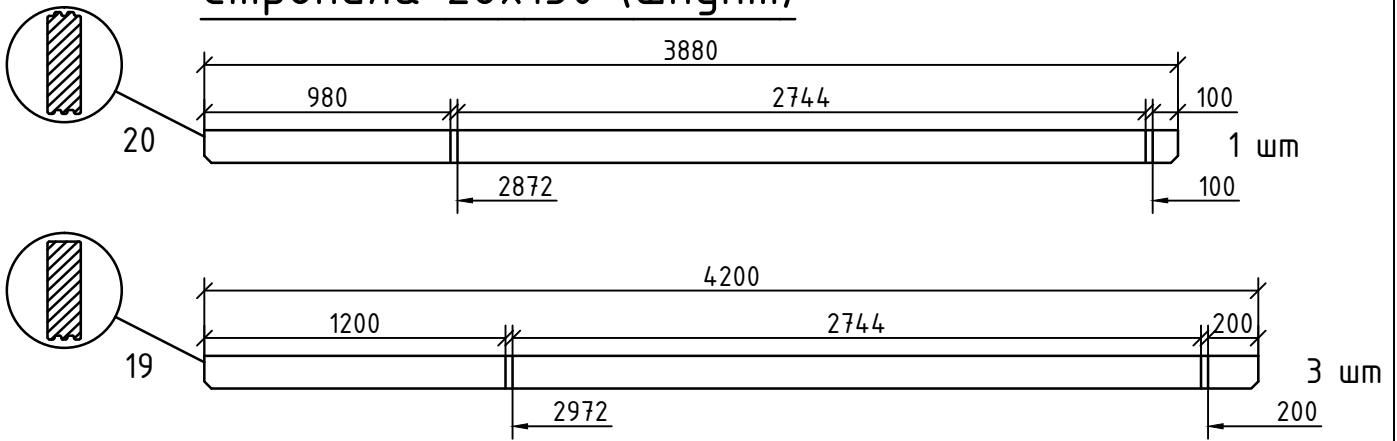
Фронтон по оси 1



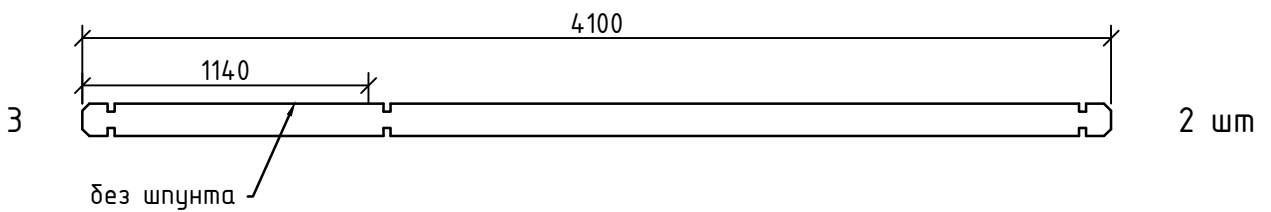
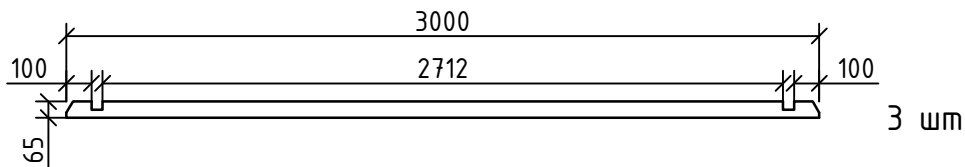
Фронтон по оси 2



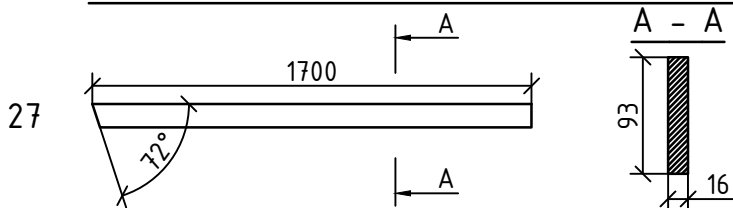
Стропила 28x130 (шпунт)



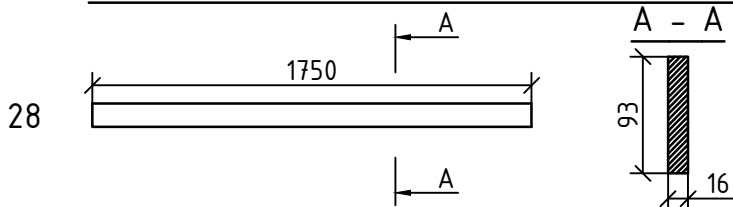
Стартовая деталь



Передняя ветрозащитная планка - 4шт



Верхняя ветрозащитная планка - 4шт



Боковая ветрозащитная планка - 2шт

